

Формат	Зона	Лист	Обозначение	Наименование	Кол. на исполн. 1.400-15. В1. 350-								Примечание	
					-	01	02	03	04	05	06	07		08
				<u>Документация</u>										
И			1.400-15. В1. 000 Т0	Техническое описание	X	X	X	X	X	X	X	X	X	
И			1.400-15. В1. 350 СБ	Сборочный чертеж	X	X	X	X	X	X	X	X	X	
				<u>Детали</u>										
И	1		1.400-15. В1. 001-67	Пластина ПЛ-68	1	1								
			-68	ПЛ-69						1	1	1	1	
			-70	ПЛ-71			1	1	1					
	2		-77	ПЛ-78	3	3				3	3			
			-78	ПЛ-79			3	3	3			3	3	

МЛРКА	МН 318-1	МН 318-2	МН 319-2	МН 319-3	МН 319-4	МН 320-1	МН 320-2	МН 321-2	МН 321-3
-------	----------	----------	----------	----------	----------	----------	----------	----------	----------

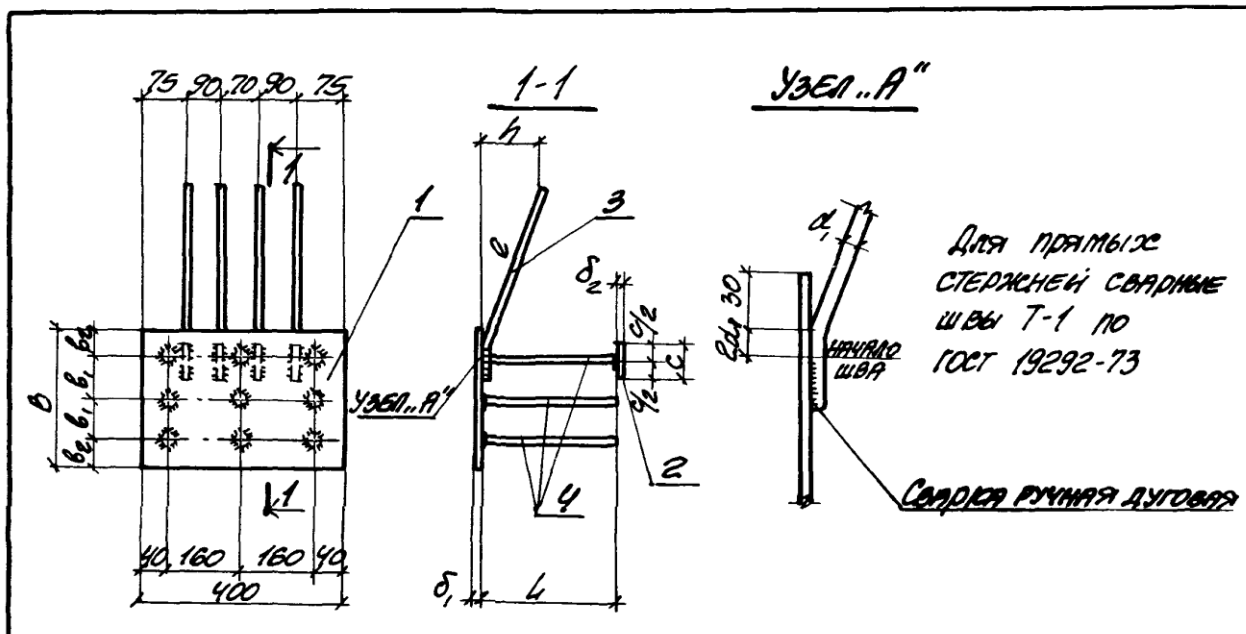
Пл. инж. пр. МОНКИН	<i>[Signature]</i>
Нач. отд. БРОДСКИЙ	<i>[Signature]</i>
Пл. констр. ВОДОЛЬЯНОВА	<i>[Signature]</i>
рук. гр. ЖИЛЯКОВА	<i>[Signature]</i>
Вед. инж. БИРЖКОВА	<i>[Signature]</i>
Исполнитель ЖИЛЯКОВА	<i>[Signature]</i>
Проверил ЖИЛЯКОВА	<i>[Signature]</i>

1.400-15. В1. 350		
Изделие закладное		
МН 318 ÷ МН 321.		
Страна	Лист	Листов
Р	1	2
ХАРЬКОВСКИЙ ПРОМСТРОЙНИИПРОЕКТ		

ИД № подл. Порядк. № дата взят. № №

Формат	Зона	Поз.	Обозначение	Наименование	Кол. на исполн. 1.400-15.В1.350-								Примечание		
					-	01	02	03	04	05	06	07		08	
11	3		1.400-15.В1.004-14	СТЕРЖЕНЬ СТ-65	4					4					
			-15	СТ-66		4					4				
			-21	СТ-72			4					4			
			-22	СТ-73				4	4				4		
11	4		1.400-15.В1.003-11	СТ-12		9					9				
			-13	СТ-14	9					9					
			-21	СТ-22									9		
			-23	СТ-24								9			
			-31	СТ-32					9						
			-32	СТ-33				9							
			-33	СТ-34			9								

1.400-15.В1.350 Лист 2



МАРКА	ОБОЗНАЧЕНИЕ	РАЗМЕРЫ, мм										МАССА кг	
		B	b ₁	b ₂	δ ₁	d ₁	e	h	d ₂	L	c		δ ₂
МНЗ18-1	1.400-15.В1.350	400	160	40	8	120	480	120	120	120	40	8	13.1
-2	-01					170	170	13.5					
МНЗ19-2	-02				160	170	19.8						
-3	-03				10	160	620	210	220	50	10	20.3	
-4	-04					270						20.9	
МНЗ20-1	-05	500	210	8	120	480	120	120	120	40	8	15.6	
-2	-06					170	170	16.0					
МНЗ21-2	-07				160	620	160	170	170	50	10	19.3	
-3	-08	210	220	19.7									

1.400-15.В1.350СБ			
Гл. инж. пр. МОНИН	Инж. БРОСКИЙ	Инж. ВОДОСЯНОВ	ИЗДЕЛИЕ ЗАКЛАДНОЕ МНЗ18 ÷ МНЗ21 СБОРОЧНЫЙ ЧЕРТЕЖ
Рук. гр. ИСМАКОВА	Инж. БИРЮКОВА	Инж. ГИЖИЦКАЯ	
Исполнил ИСМАКОВА	Инж. БИРЮКОВА	Инж. ГИЖИЦКАЯ	
Проверил ИСМАКОВА	Инж. БИРЮКОВА	Инж. ГИЖИЦКАЯ	
Стандарт	Масса	Масштаб	
Р	см. таблицу	-	
Лист	Листов	1	
ХАРЬКОВСКИЙ ПРОМСТРОИНИИПРОЕКТ			